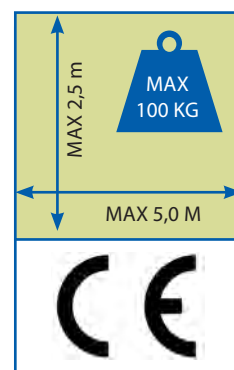


GA-4-13-56
20.09.2013 / R1



LOBAS Viking



	Innhold i pakke.....	3
	Skruer.....	3
1	Montering av overlist og bøylegrep.....	4
2	Forboring av hull til hevearn.....	5
3	Sett inn port - Justering.....	5
4	Montering av underlist og fjærfeste.....	6
5	Montering av hevearm - i karm.....	7
6	Montering av horisontalskinner.....	8
7	Montering av hevearm - på port.....	9
8	Montering av fjærer.....	10
9	Justering av port i åpen stilling - endelig feste av oppheng.....	11

- Det er forutsatt at portkarmen er tre, derfor medfølger treskruer for å feste lister og oppheng. For feste i andre materialer, kontakt leverandør. (forutsetning om solid nok portkarm og "riktige" mål???)

Alle deler og verktøy tas med inn i garasjen før montering starter dersom det ikke finnes noen annen utgang enn porten.

NØDVENDIG VERKTØY

Pipesett/fastnøkklere (str 19), hammer, spiker, vater, drill (m/trebor Ø6 og pipe 10 og 13), stjerneskrudjern.

NØDVENDIG STØRRELSE PÅ PORTÅPNINGEN

Bredde: portbredde + 16 mm

Høyde: porthøyde + 25 mm

NØDVENDIG PLASSBEHOV OVER OG PÅ SIDER AV KARM (INNE I GARASJE):

Over: porttykkelse

Sider: 65 mm

INNHold I PAKKE



Overlist H & V



Underlist H & V



Hevearm H & V



Vinkelbrakett oppheng



Oppheng 50 cm



Festekopp til fjær (nede) - 2 stk



Fjærfeste (nede) - 2 stk



Bøylegrep



Fjærer (x stk)



Skinner (2 stk)



Fjærstøldemper - 2 stk

SKRUER



A 4,5 x 25 mm treskrue pozidreiv (Pose V-20) 4 stk



B 8 x 65 treskrue Råtas VZ (Pose V-20) 8 stk



C M12x110 sekskantskrue (Pose V-25) 2 stk



D M12 sekskantmutter (Pose V-25) 4 stk



E M8 spesial låseskrue m/spor (Pose V-26) 8 stk



F M8 sekskantmutter m/flens (Pose V-26) 8 stk



G 8 x 45 treskrue flens (Pose V-27) 26 stk

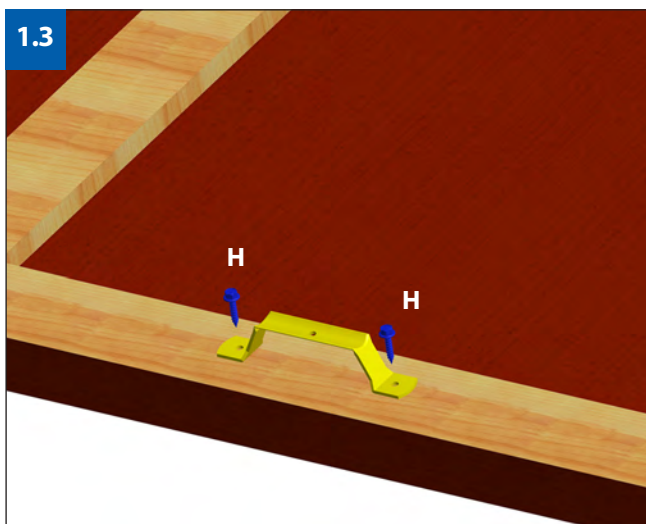
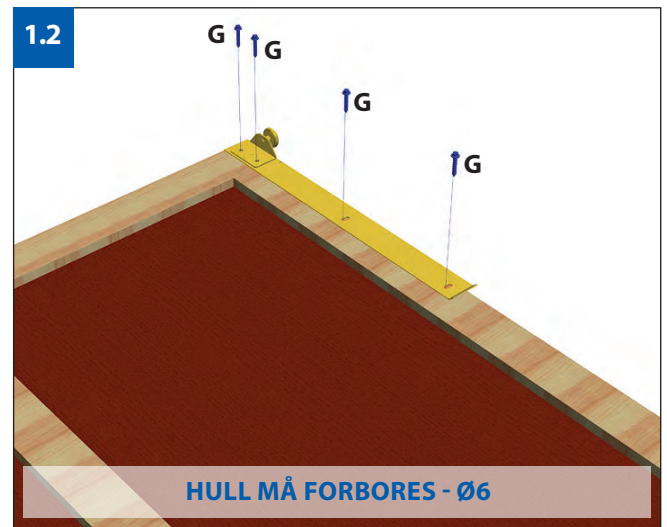
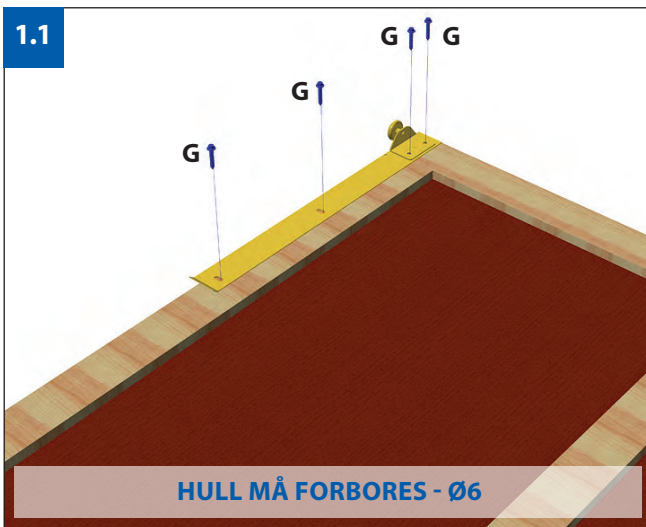
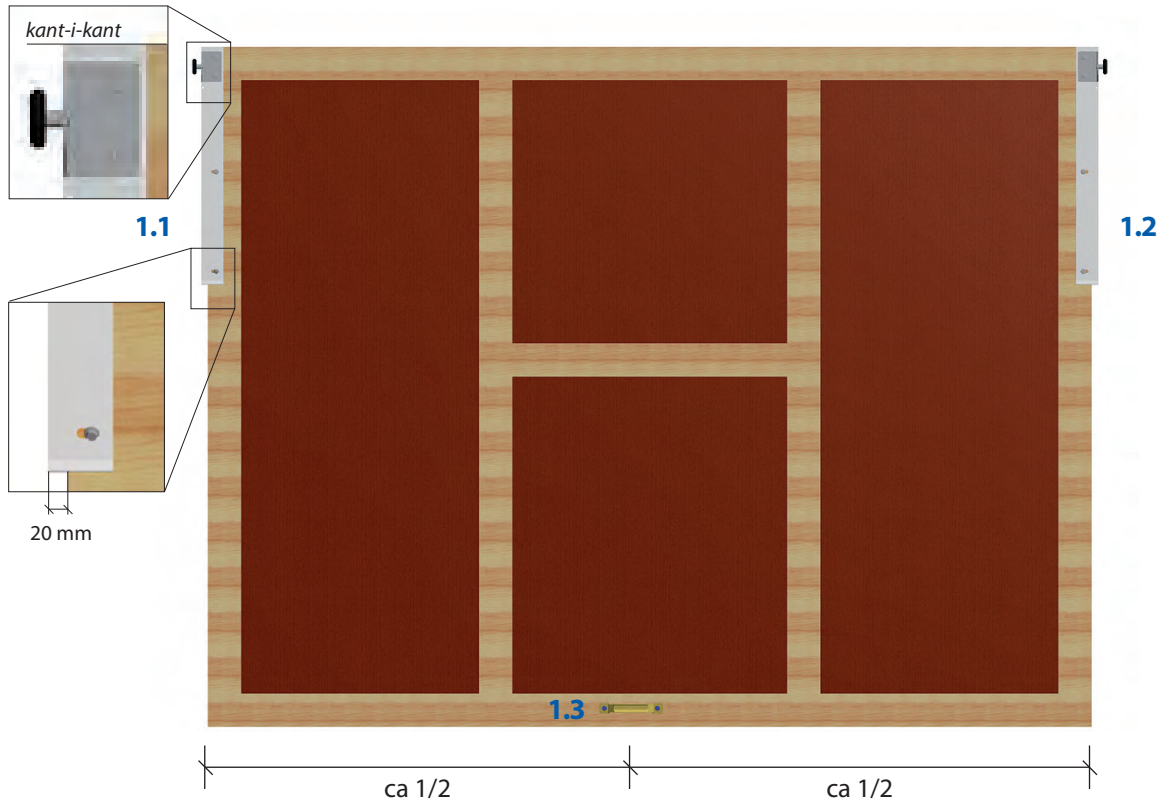


H 6 x 30 treskrue (Pose V-10) 2 stk

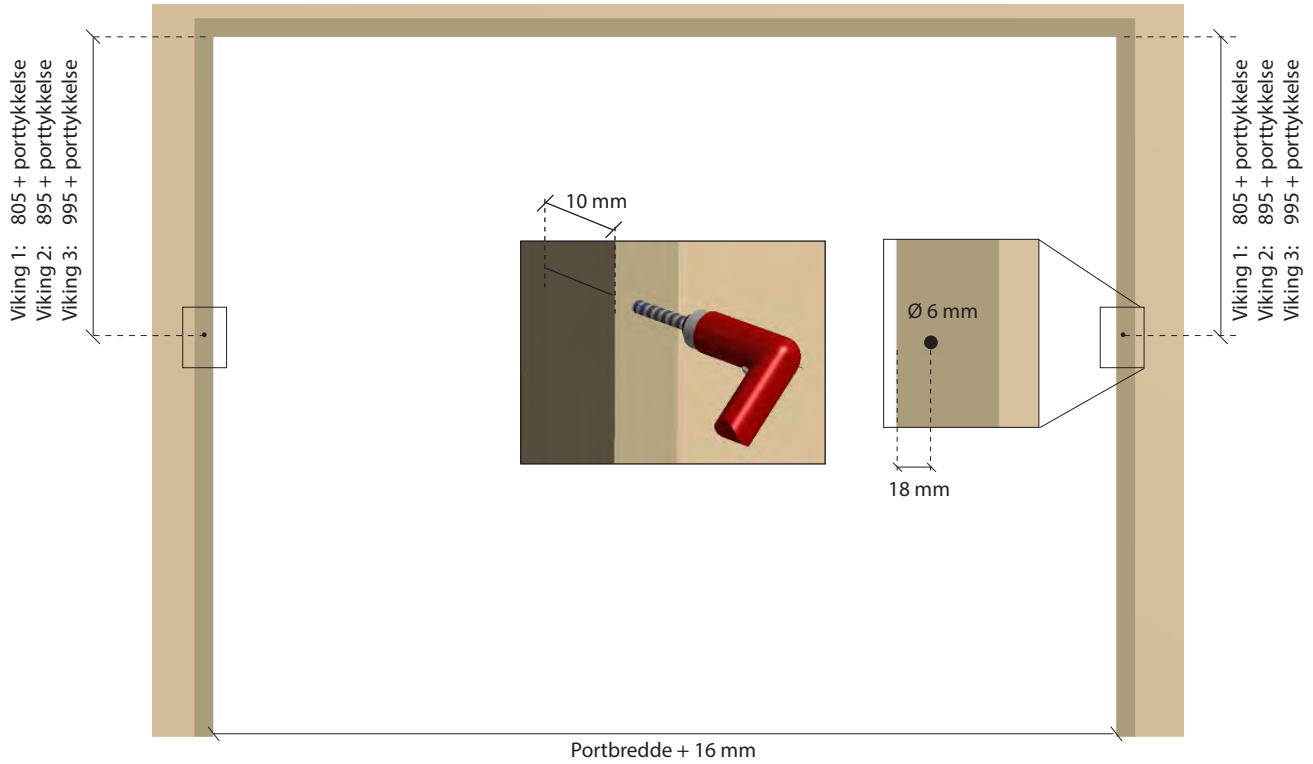


I Endekopp (Pose L-22) 2 stk

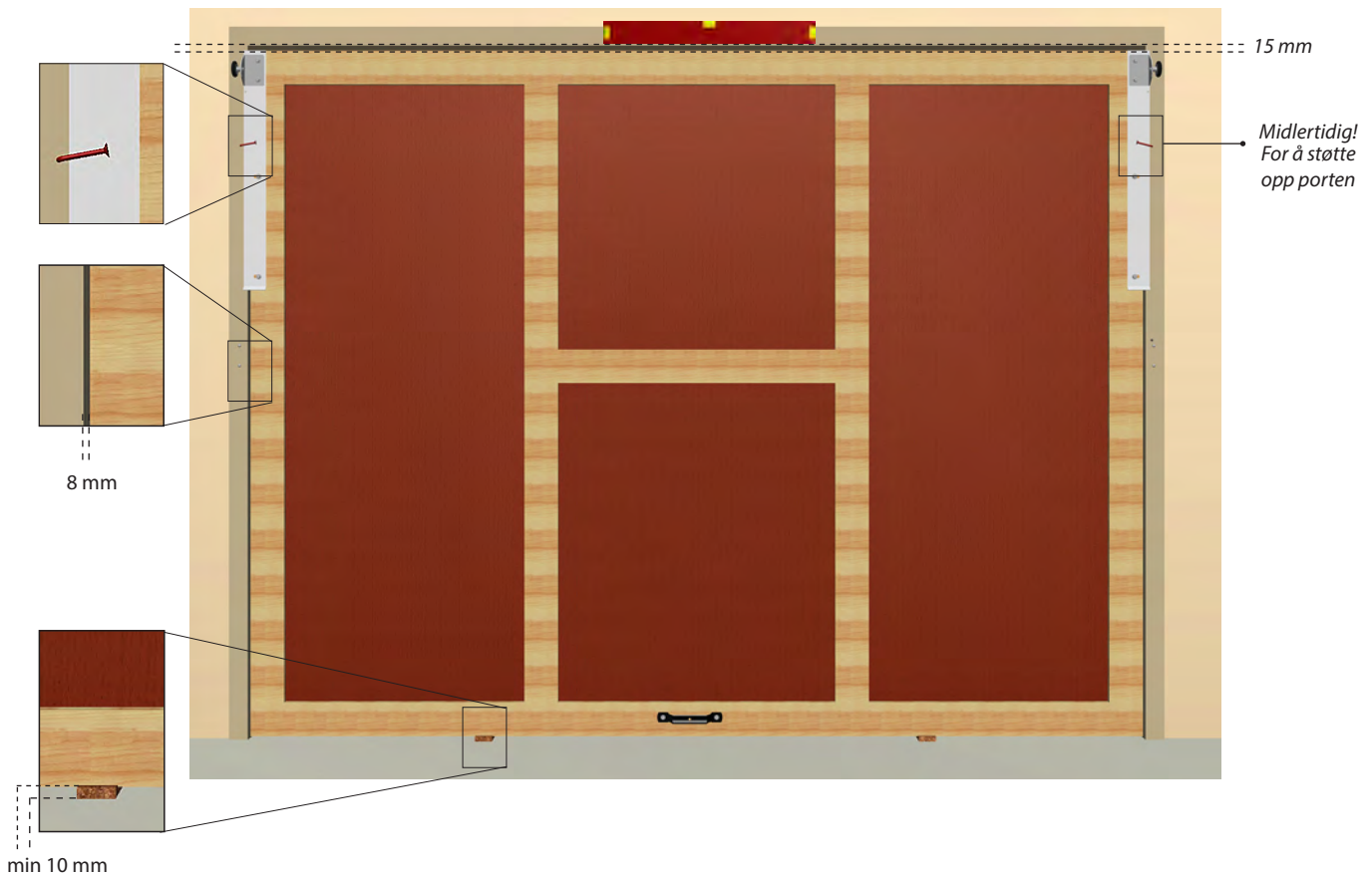
1 MONTERING AV OVERLIST OG BØYLEGREP - PÅ PORT



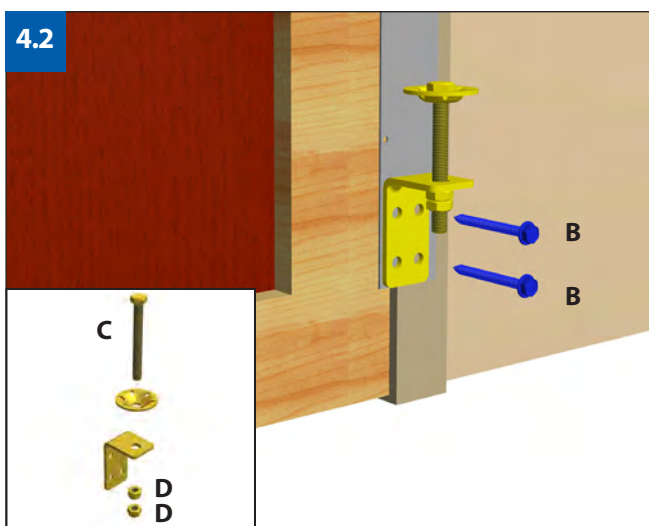
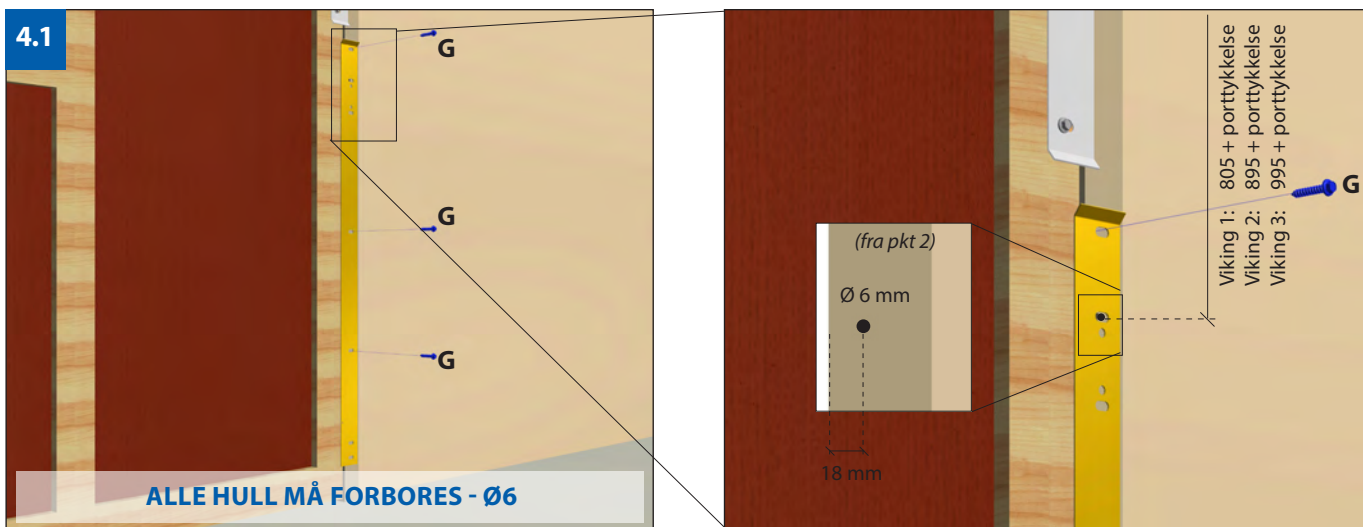
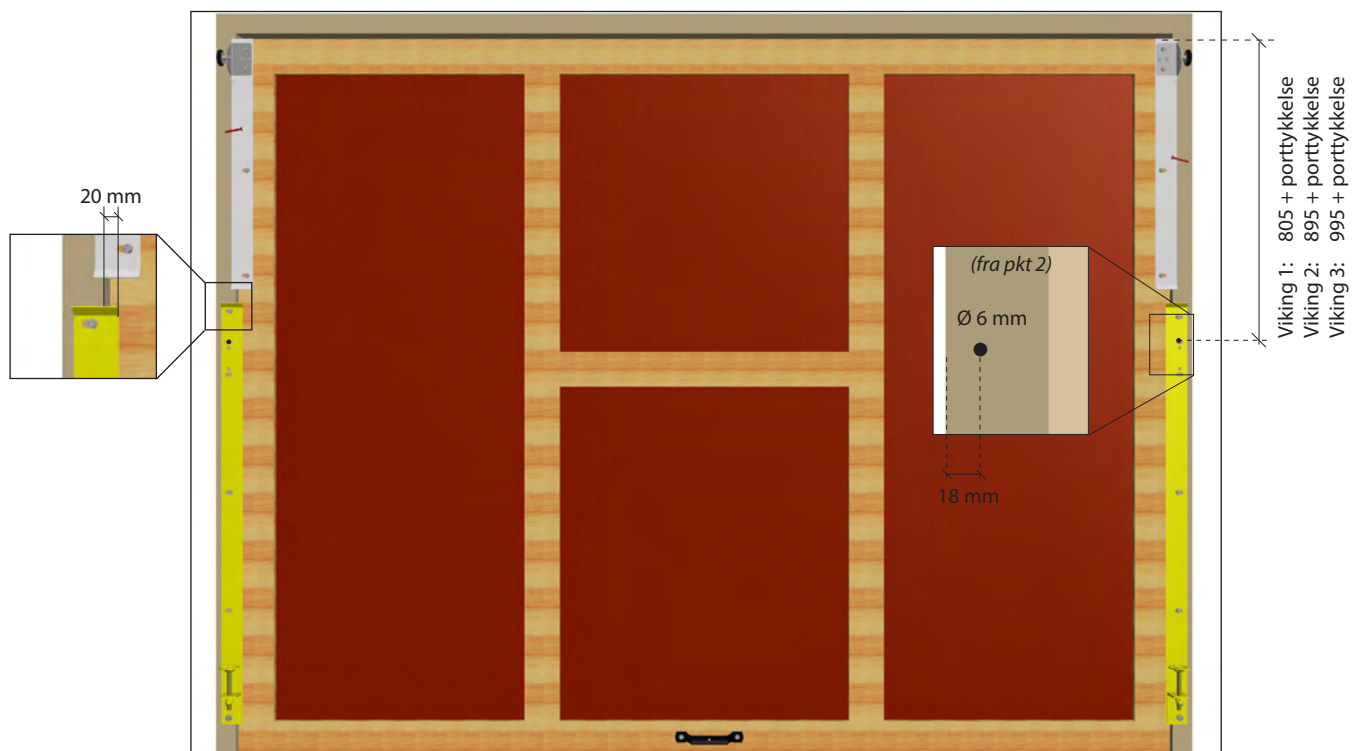
2 FORBORING AV HULL TIL HEVEARM (monteres i pkt 5)



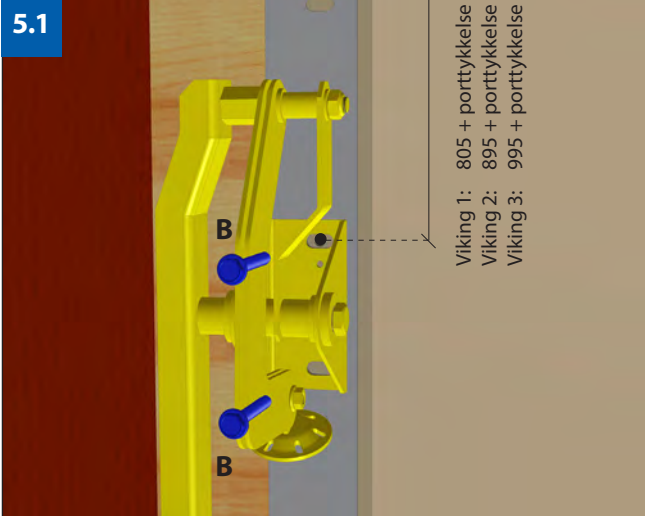
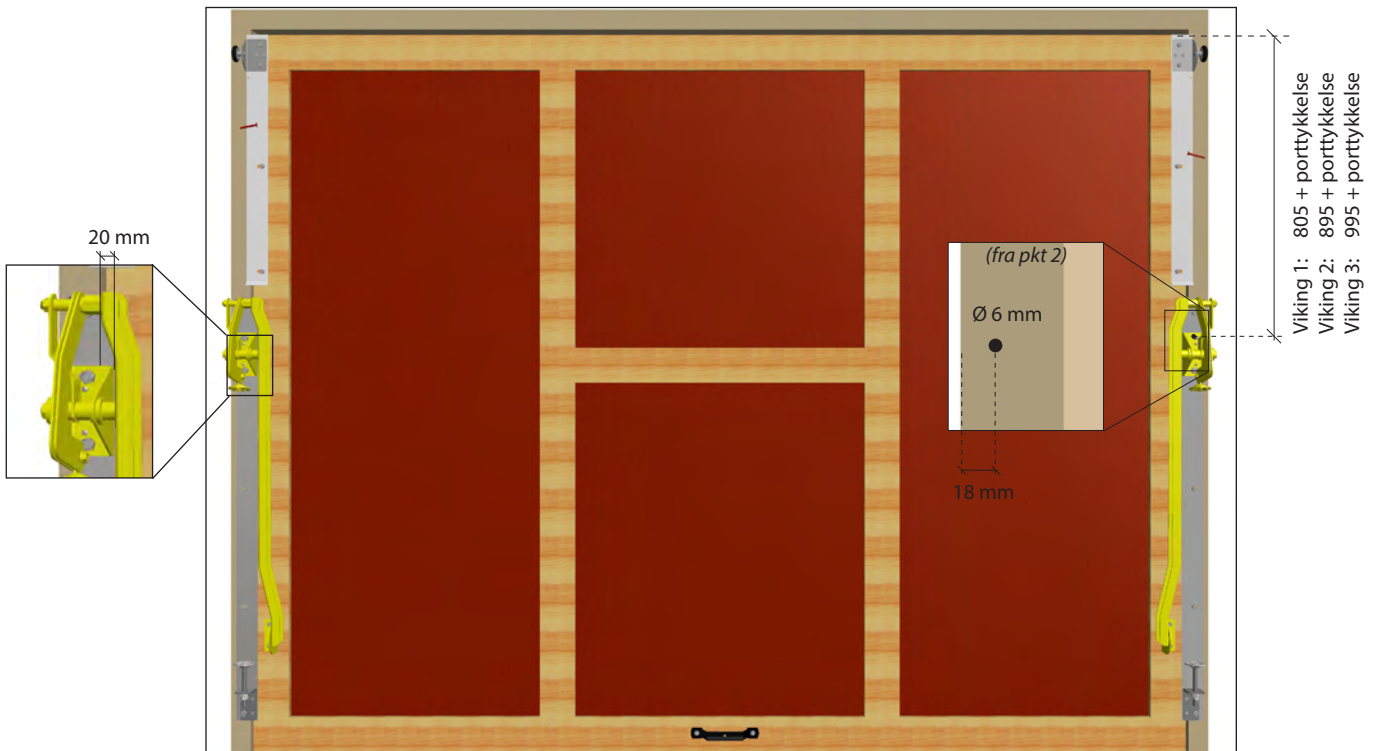
3 SETT INN PORT / JUSTERING

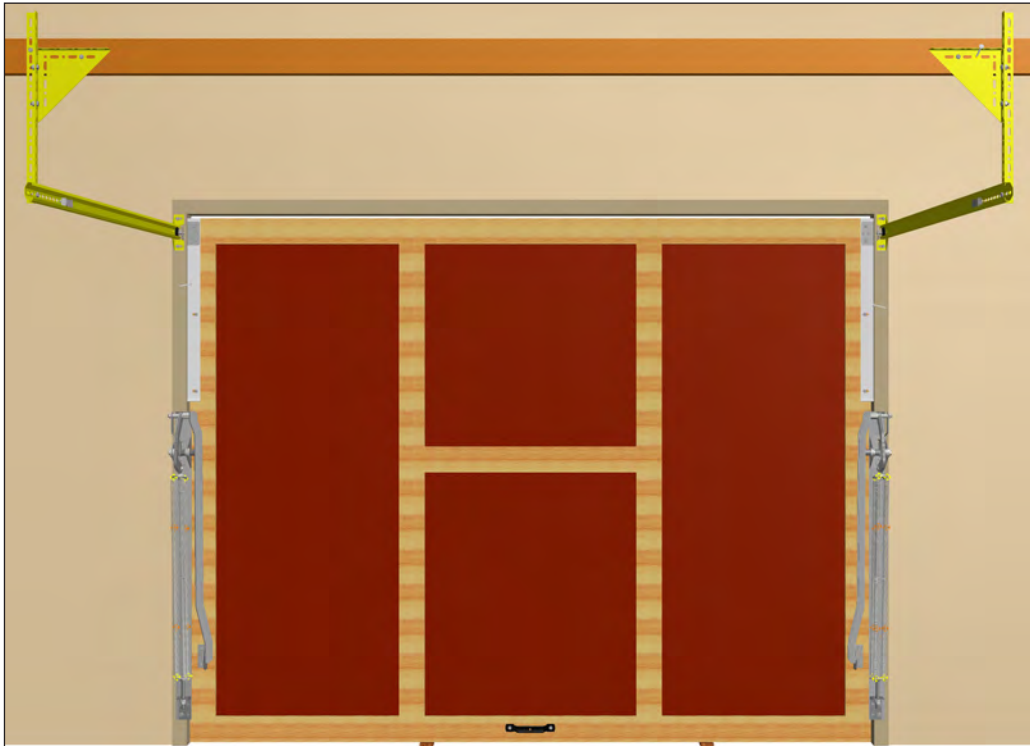


4 MONTERING UNDERLIST OG FJÆRFESTE

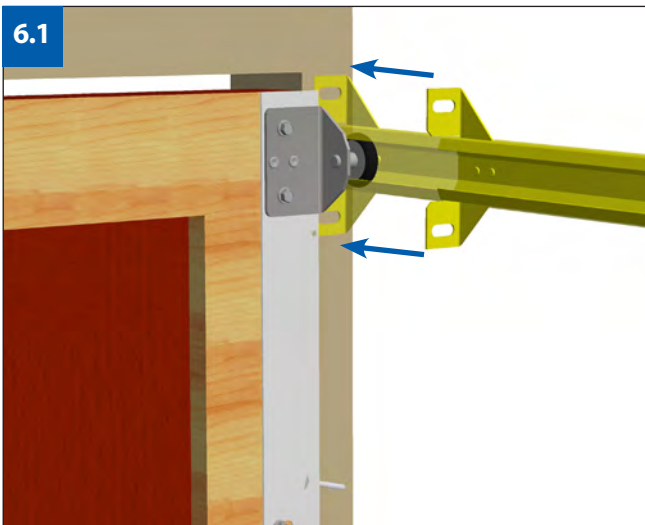


5 MONTERING AV HEVEARM

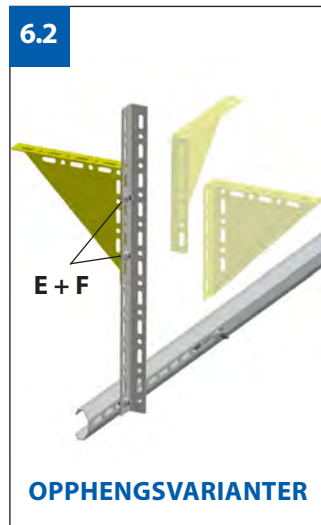




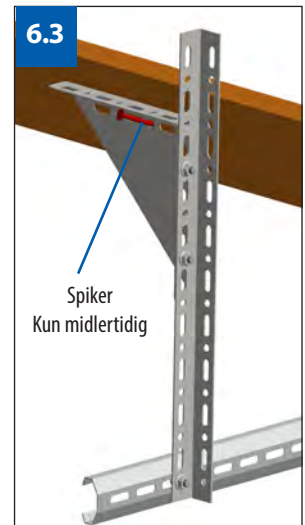
6.1



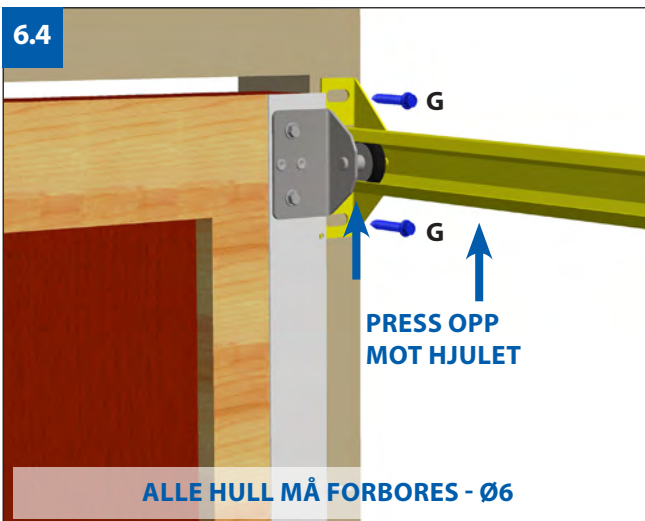
6.2



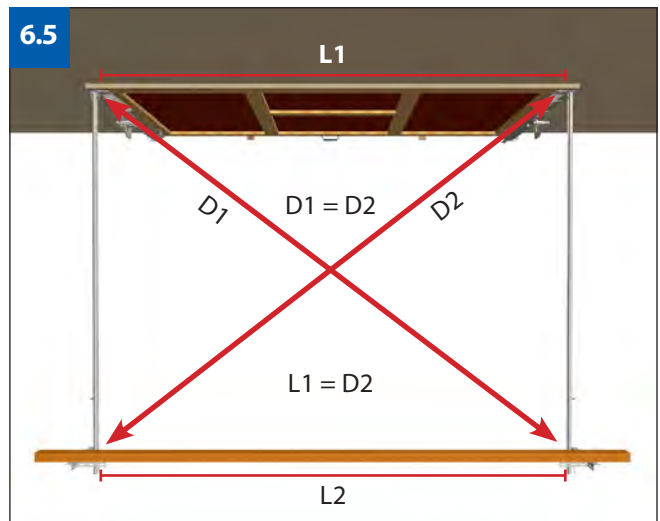
6.3



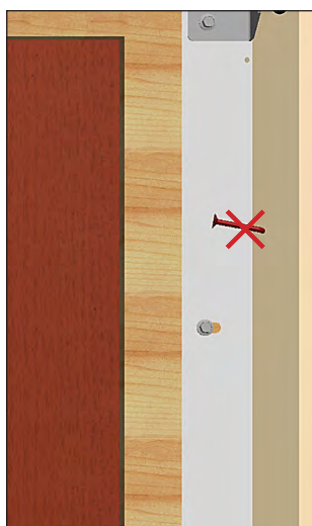
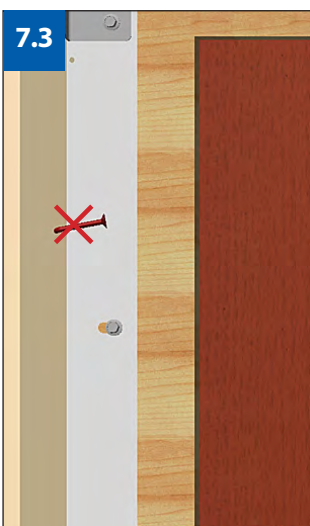
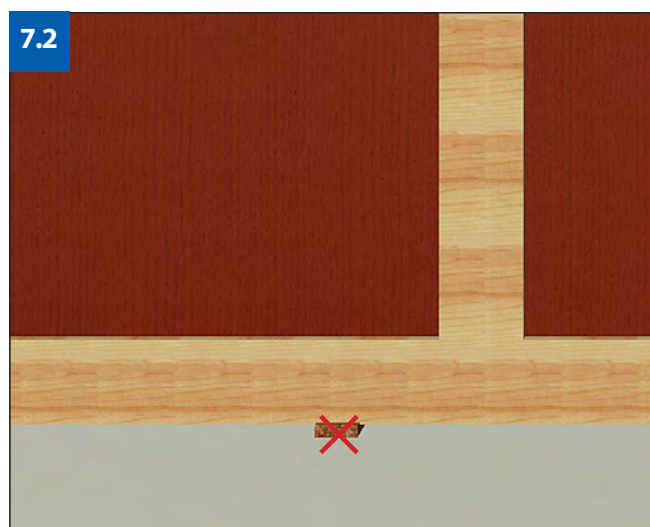
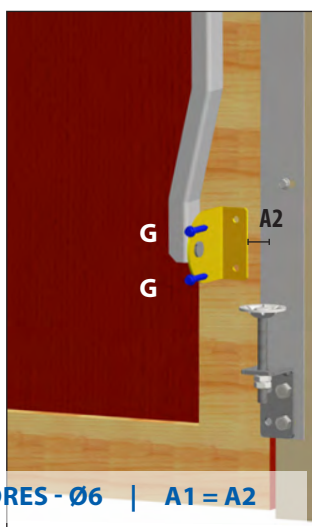
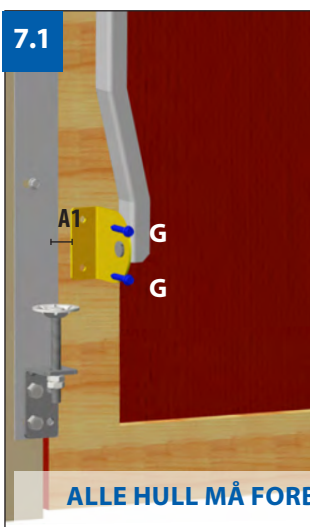
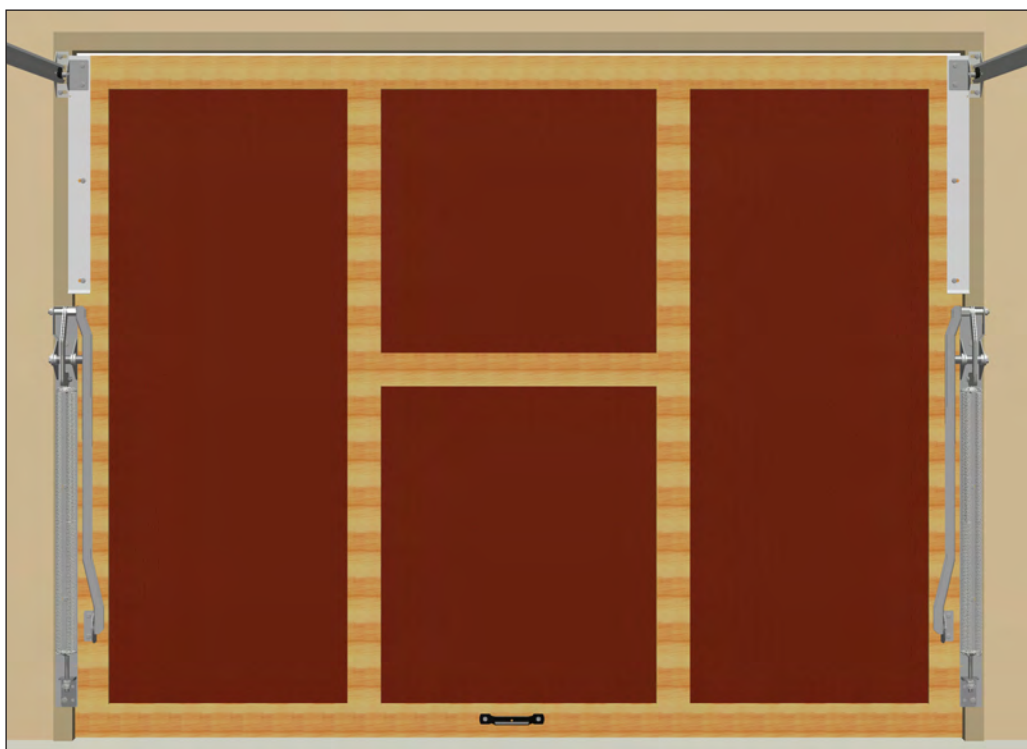
6.4

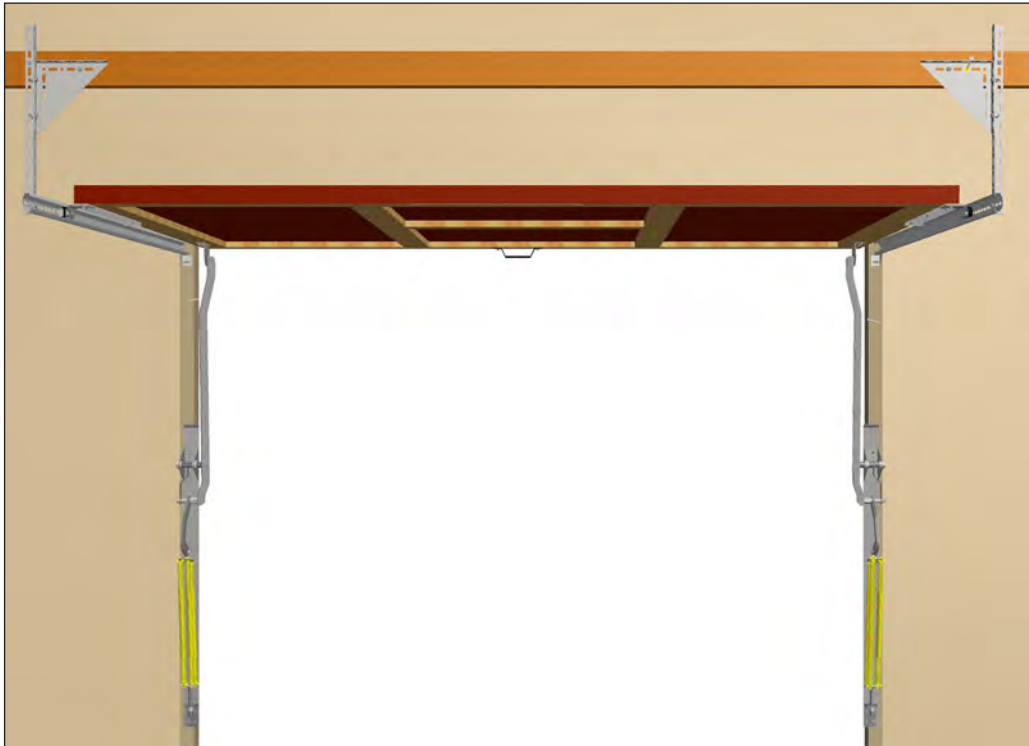


6.5

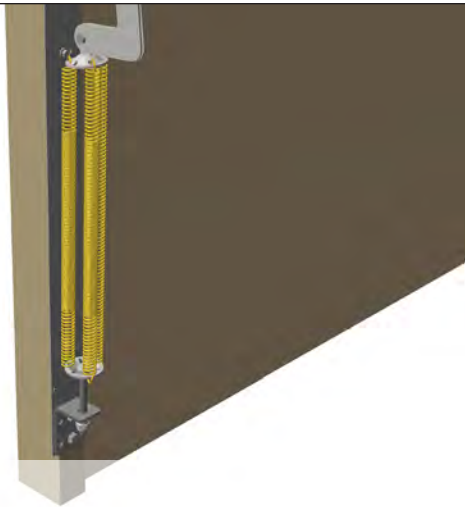


7 MONTERING AV HEVEARM (PÅ PORT)





8.1



Port må være **ÅPEN** - og **SIKRET** mot å falle - når fjærer monteres

Antall fjærer	Viking 1	Viking 2	Viking 3
4	30-40 kg		
6	40-50 kg	30-40 kg	30-40 kg
8	50-65 kg	40-60 kg	40-60 kg
10	65-85 kg	60-75 kg	60-75 kg
12	85-100 kg	75-100 kg	75-100 kg

Feste av 3 fjærer



Feste av 4 fjærer



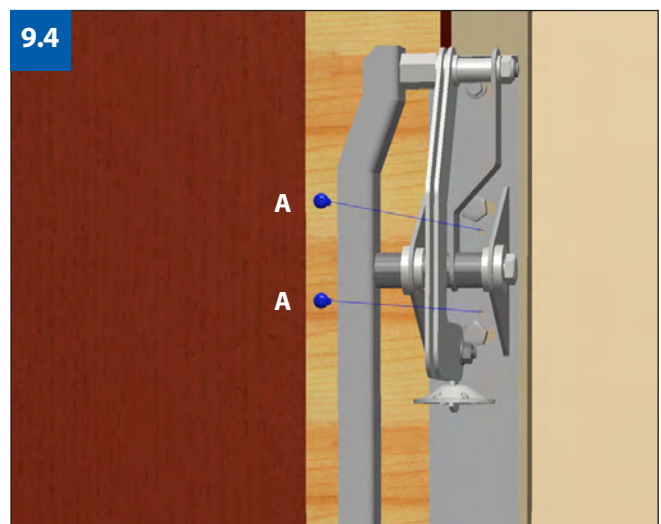
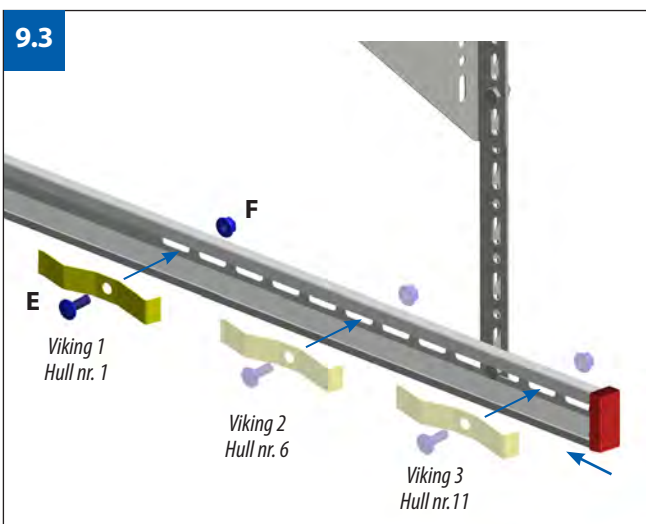
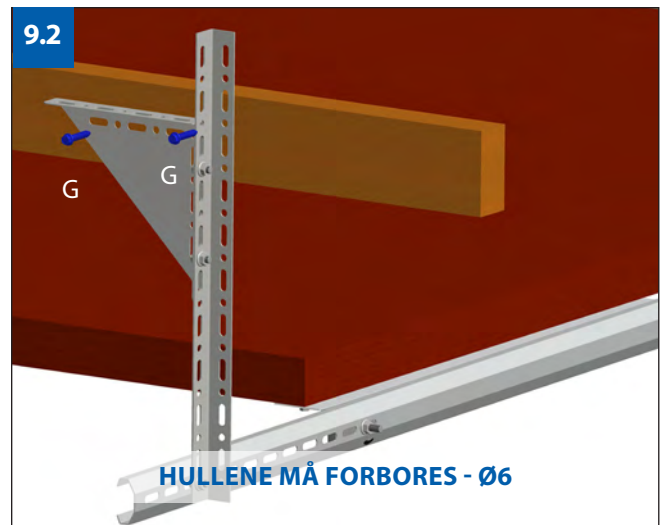
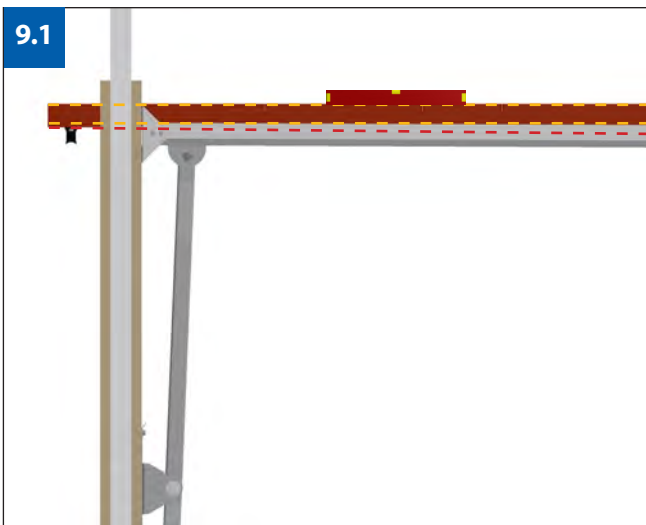
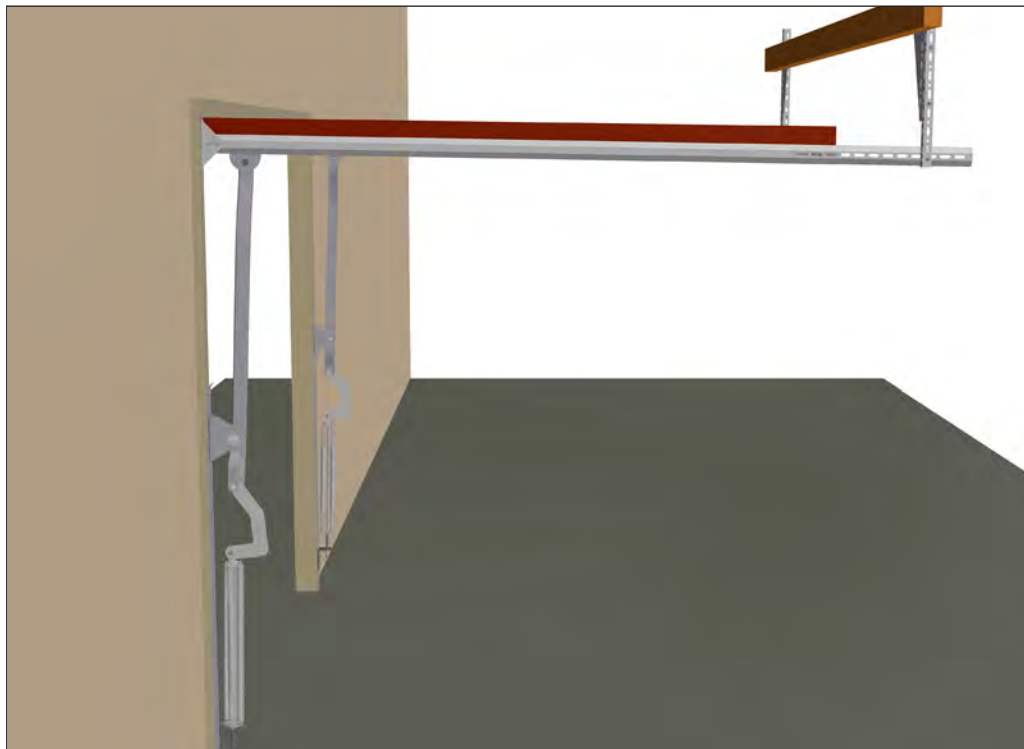
Feste av 5 fjærer



Feste av 6 fjærer



Kontroller og eventuelt juster fjærstramming. Trekk til kontramutter nederst når OK!





Lonevåg Beslagfabrikk AS
N-5282 Lonevåg

Tel.: +47 56 19 31 00

Fax: +47 56 19 31 19

E-mail: lobas@lobas.no

www.lobas.no